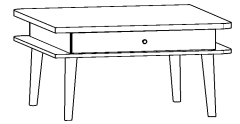

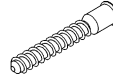

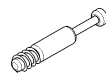
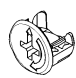


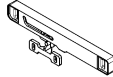








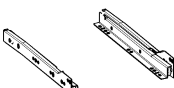


# DOL-10

## Ława 2SK

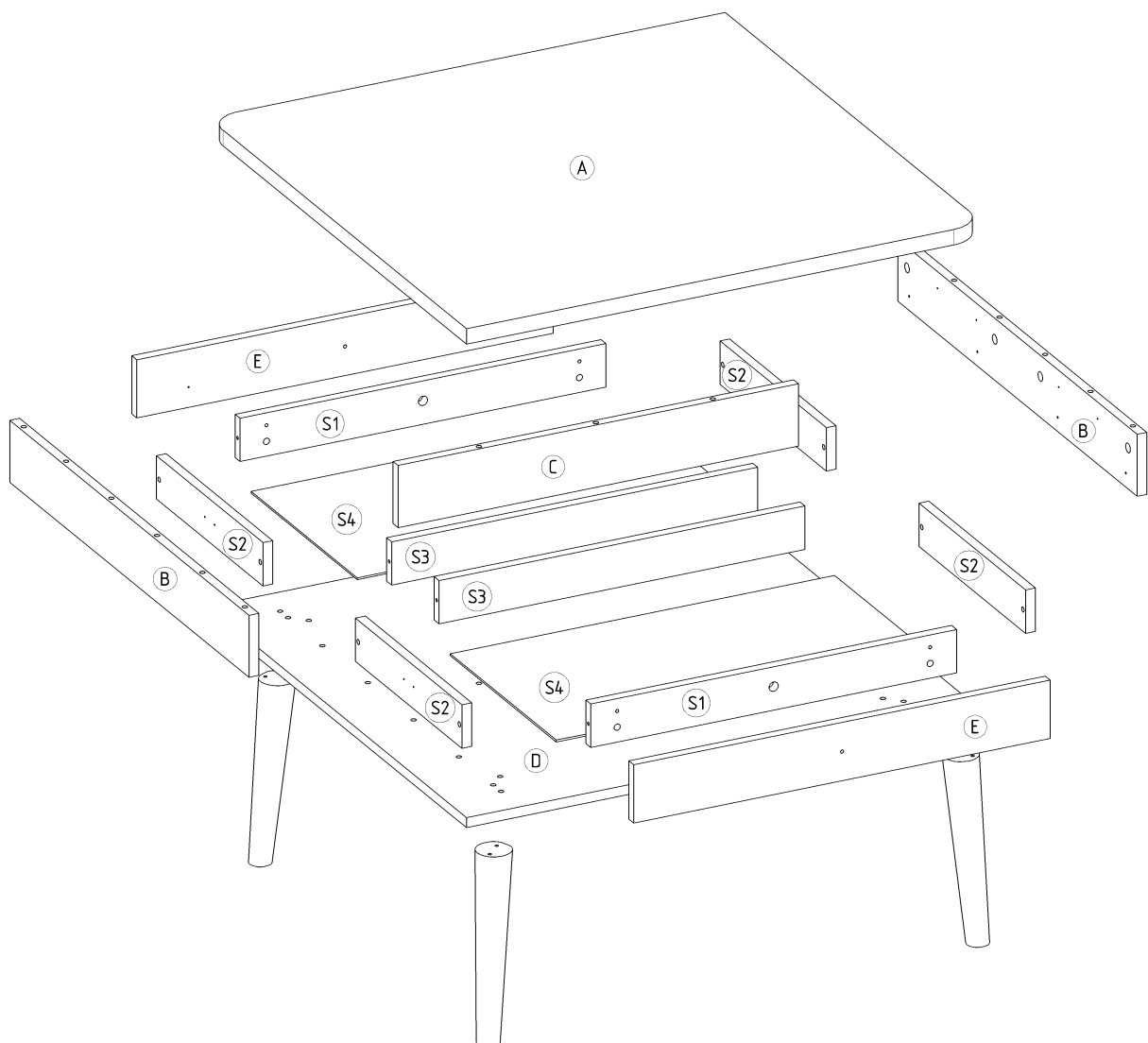
L-85 H-44 D-87



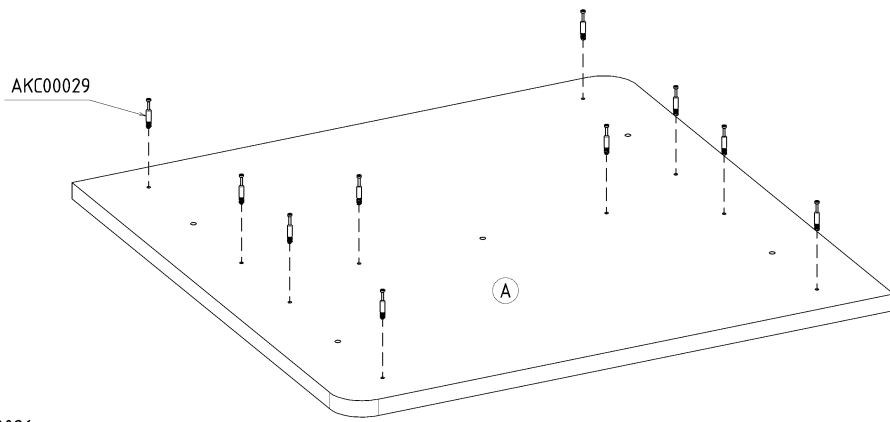
<b>x 10</b>  AKC00019	<b>x 26</b>  AKC00120	<b>x 26</b>  AKC00004	<b>x 10</b>  AKC00029	<b>x 10</b>  AKC00151	<b>x 10</b>  AKC00004
<b>x 4</b>  AKC00036	<b>x 2</b>  AKC00153	<b>x 30</b>  AKC00018	<b>x 28</b>  3,5x16 AKC00026	<b>x 4</b>  4x20 AKC00026	<b>x 8</b>  3,5x30 AKC00026
<b>x 2</b>  4x25 AKC00026	<b>x 2</b>  UCH00057	<b>x 1</b>  AKC00017	<b>x 4</b>  NOG00048	<b>x 2</b> L-350 mm  MEC00412	



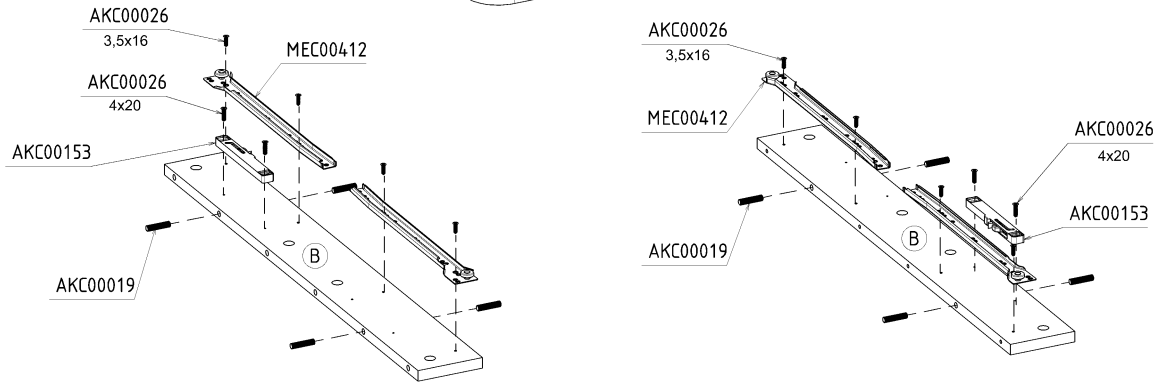
 40 min



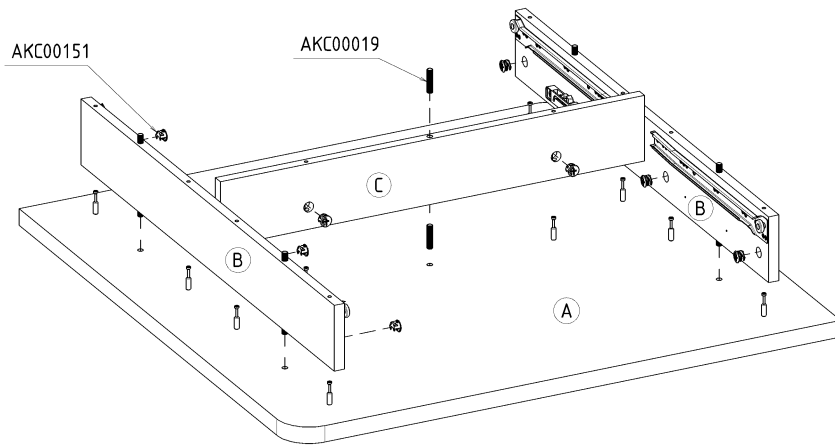
1



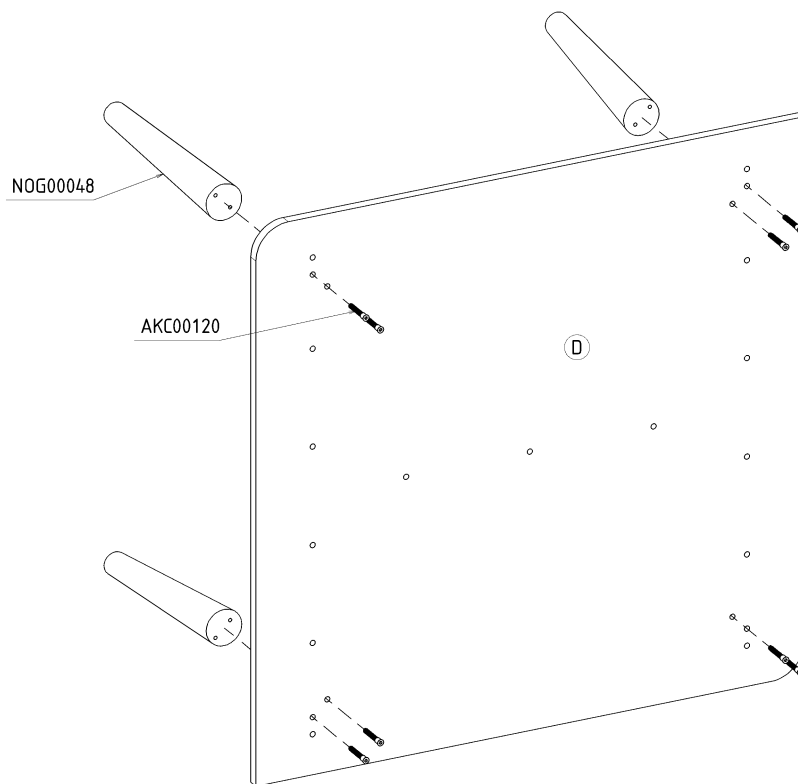
2



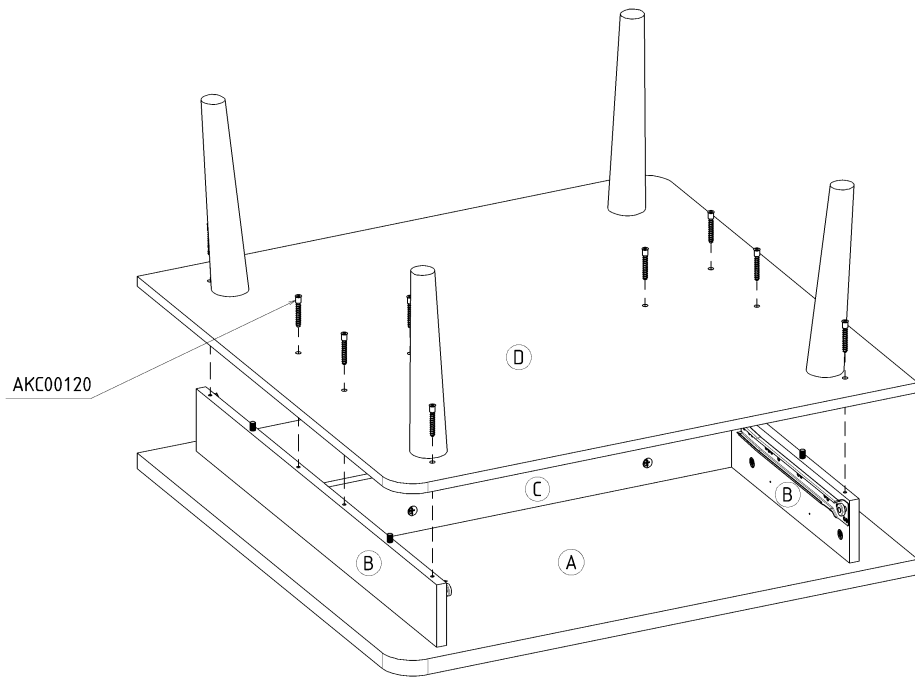
3



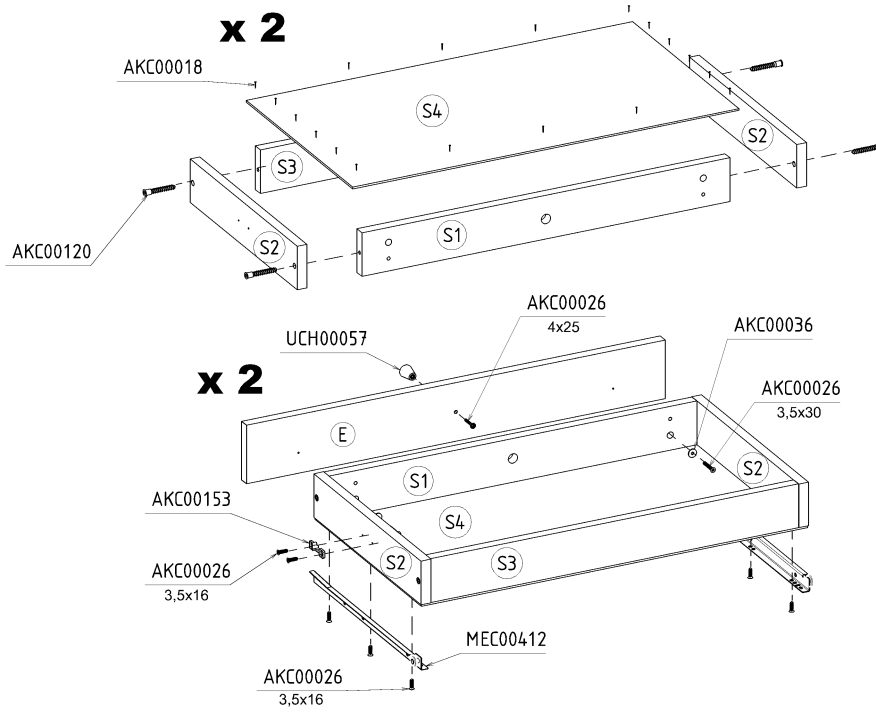
4



5



6



7

